

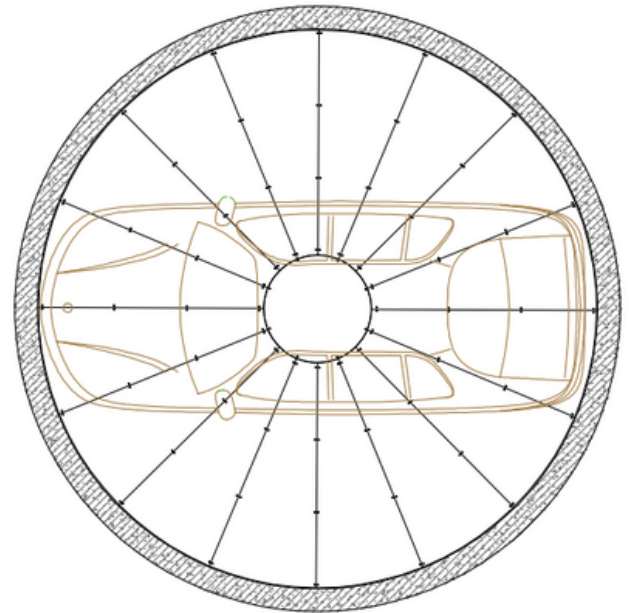
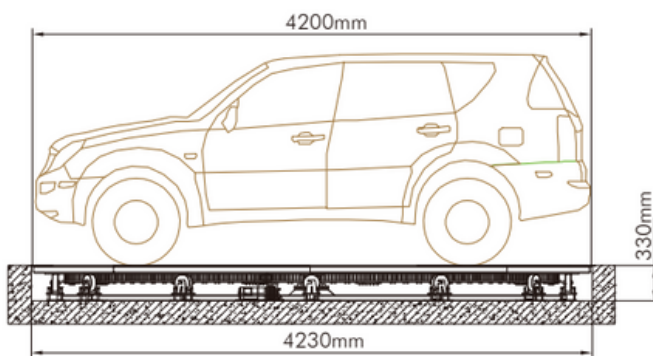


# Platforma parkingowa

## CTT

**Platforma obrotowa CTT została zaprojektowana tak, aby można ją było wpasować do różnych zastosowań, zarówno mieszkalnych jak i komercyjnych. Daje ona możliwość swobodnego wjazdu i wyjazdu z garażu lub podjazdu gdy manewrowanie na danej przestrzeni jest ograniczone. CTT nadaje się również do eksponowania samochodów w salonach samochodowych, do fotografii samochodowej w studiach fotograficznych jak również do zastosowań przemysłowych.**

**Car Turn Table to nowatorskie rozwiązanie z możliwością wykończenia powierzchni na wiele sposobów. W przypadku montażu w garażu należy przygotować podbudowę / dół by zainstalować platformę. W przypadku instalacji w salonach samochodowych wystarczy dodać specjalną obwódkę i rampę. CTT można całkowicie dostosować pod względem średnicy, pojemności i pokrycia platformy, aby spełnić indywidualne wymagania budowlane.**



**Model**

**CTT**

**Udźwig**

1000 kg / 10000 kg

**Średnica platformy**

2000 mm do 6500 mm

**Minimalna wysokość**

185 mm do 320 mm

**Kąt skrętu**

360° w dowolnym kierunku

**Moc silnika**

0,75 kW

**Napięcie**

100-480 V, 1 lub 3 fazy, 50/60 Hz

**Rodzaj obsługi**

przycisk / pilot zdalnego sterowania

**Napięcie robocze**

24 V

**Prędkość obrotowa**

0,2 do 2 obr./min