



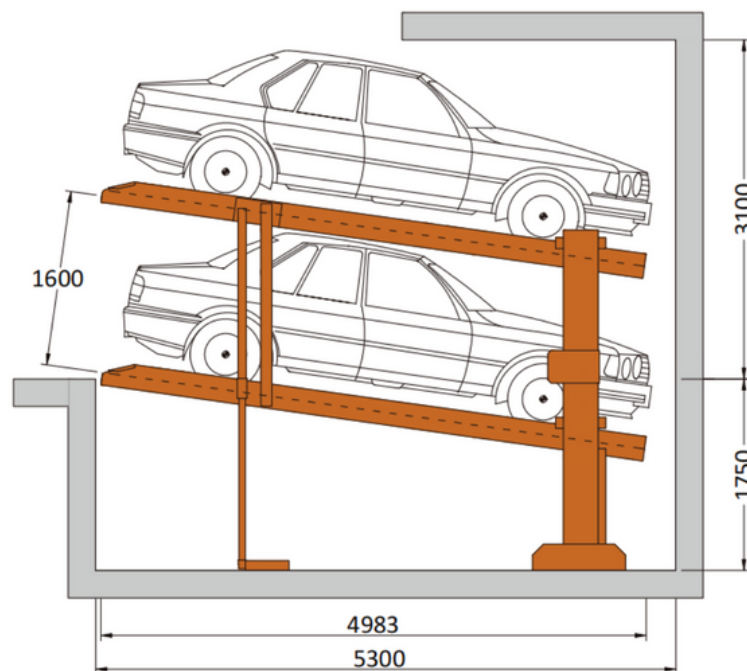
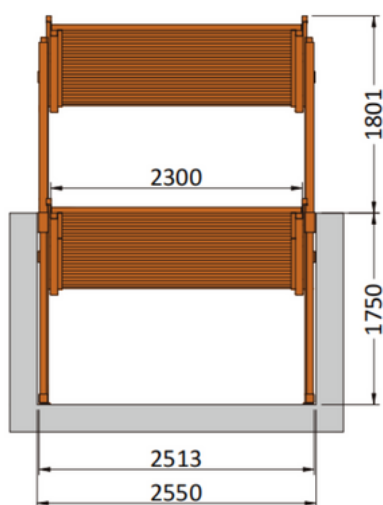
# Platforma parkingowa niezależna

## Starke 2327

Platforma Starke 2327 znajduje zastosowanie w przypadku garaży o obniżonej wysokości sufitu. Przechylając platformy, Starke 2327 zapewnia maksymalną oszczędność miejsca przy zachowaniu pełnego komfortu parkowania. Ich przemyślana konstrukcja, niezawodność i łatwość obsługi to rozwiązanie dla pomieszczeń, w których brakuje wolnej przestrzeni. Duża ładowność 2700 kg jest dostosowana do obsługi dużych i ciężkich pojazdów.

- Do niezależnego parkowania
- Konstrukcja wolnostojąca, z szybem
- Zredukowana wysokość montażu, tylko 3100 mm
- Pojedyncza jednostka na 2 samochody
- Nośność platformy: 2700 kg
- Szerokość platformy: standardowo 2300 mm /opcja do 2500 mm
- Szerokość wgłębienia: 2550 mm w standardzie, /opcja do 2750 mm
- Wysokość pojazdu w niższym poziomie: 1550mm
- Napęd na dwa siłowniki hydrauliczne
- Stalowe liny zapewniają dodatkową ochronę przed upadkiem
- Ocynkowane płyty platformy
- Wykończenie powierzchni proszkami Akzo Nobel

# Starke 2327



## Model

Pojazdy na jednostkę  
 Udźwig  
 Głębokość wykopu  
 Szerokość użytkowa  
 Możliwa wysokość auta  
 Zasilanie  
 Napięcie  
 Rodzaj obsługi  
 Napięcie robocze  
 Wykończenie powierzchni

## Starke 2327

2  
 2700 kg  
 1750 mm  
 2300 mm do 2500 mm  
 1500 mm do 1550 mm  
 Pompa hydrauliczna 5,5 kW  
 200-480 V, 3 fazy, 50/60 Hz  
 Przełącznik kluczykowy  
 24 V  
 Powłoka proszkowa